



SATAmijet® 4400 B RP®/HVLP



SATAmijet 4400 B RP / RP SR

Технические характеристики	Входное давление: 0.5 бар – 2.5 бар
	Расход воздуха при 2.5 бар: 200 л/мин
	Расстояние при окраске: 12 см -19 см



Дюза	0,5	1,4	1,6	0,8 SR	1,0 SR	1,2 SR
------	-----	-----	-----	--------	--------	--------

Стандартные Для точечного ремонта со сменным пластиковым бачком 125 мл

Артикул	202416	198234	198242	198200	198218	198226		
---------	--------	--------	--------	--------	--------	--------	--	--

Стандартные Для точечного ремонта с RPS 0,3 л

Артикул	-	-	-	202390	198358	198366		
---------	---	---	---	--------	--------	--------	--	--

Дюза	0,5	1,4	1,6	0,8 SR	1,0 SR	1,2 SR
------	-----	-----	-----	--------	--------	--------

Сменный комплект

Артикул	202408	201319	201327	201285	201293	201301		
---------	--------	--------	--------	--------	--------	--------	--	--

SATAmijet 4400 B HVLP / HVLP SR

Технические характеристики	Входное давление: 0.5 бар – 2.5 бар
	Расход воздуха при 2.5 бар: 120 л/мин
	Расстояние при окраске: 12 см -15 см



Дюза	0,3	0,5	0,8	1,0	1,1	0,8 SR	1,0 SR	1,2 SR	1,4 SR
------	-----	-----	-----	-----	-----	--------	--------	--------	--------

Стандартные Для точечного ремонта со сменным пластиковым бачком 125 мл

Артикул	197970	197988	197996	198002	198010	198069	198077	198085	198093	
---------	--------	--------	--------	--------	--------	--------	--------	--------	--------	--

Стандартные Для точечного ремонта с RPS 0,3 л

Артикул	-	-	-	-	-	198168	198176	198184	198192	
---------	---	---	---	---	---	--------	--------	--------	--------	--

Дюза	0,3	0,5	0,8	1,0	1,1	0,8 SR	1,0 SR	1,2 SR	1,4 SR
------	-----	-----	-----	-----	-----	--------	--------	--------	--------

Сменный комплект

Артикул	201194	201202	201210	201228	201236	201244	201251	201269	201277	
---------	--------	--------	--------	--------	--------	--------	--------	--------	--------	--

198382	Дизайн набор с SATAmijet 4400 B HVLP 1,0		
--------	--	--	--

Сравнение факелов

SATAmijet 4400 B HVLP | SATAmijet 4400 B RP для стандартных применений

SATAmijet 4400 B HVLP SR | SATAmijet 4400 B RP SR для точечного ремонта:

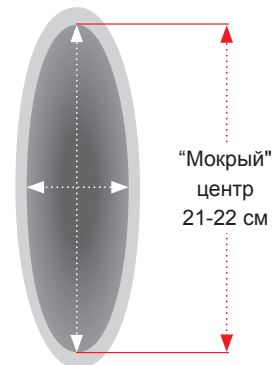
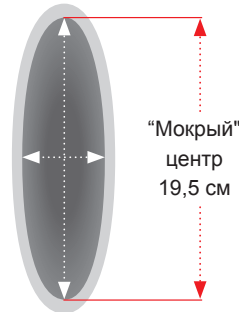
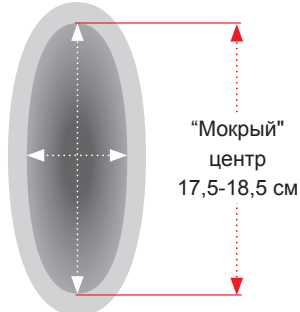
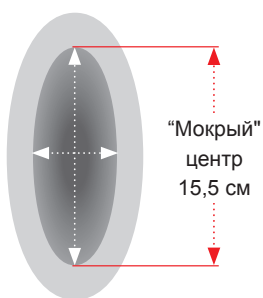
- Ниже риск появления дефекта более светлого края
- Возможность нанесения очень тонкого слоя ЛКМ

1,1 HVLP (при 2.0 бар)
Расстояние 15 см

1,6 RP (при 2.5 бар)
Расстояние 17 см

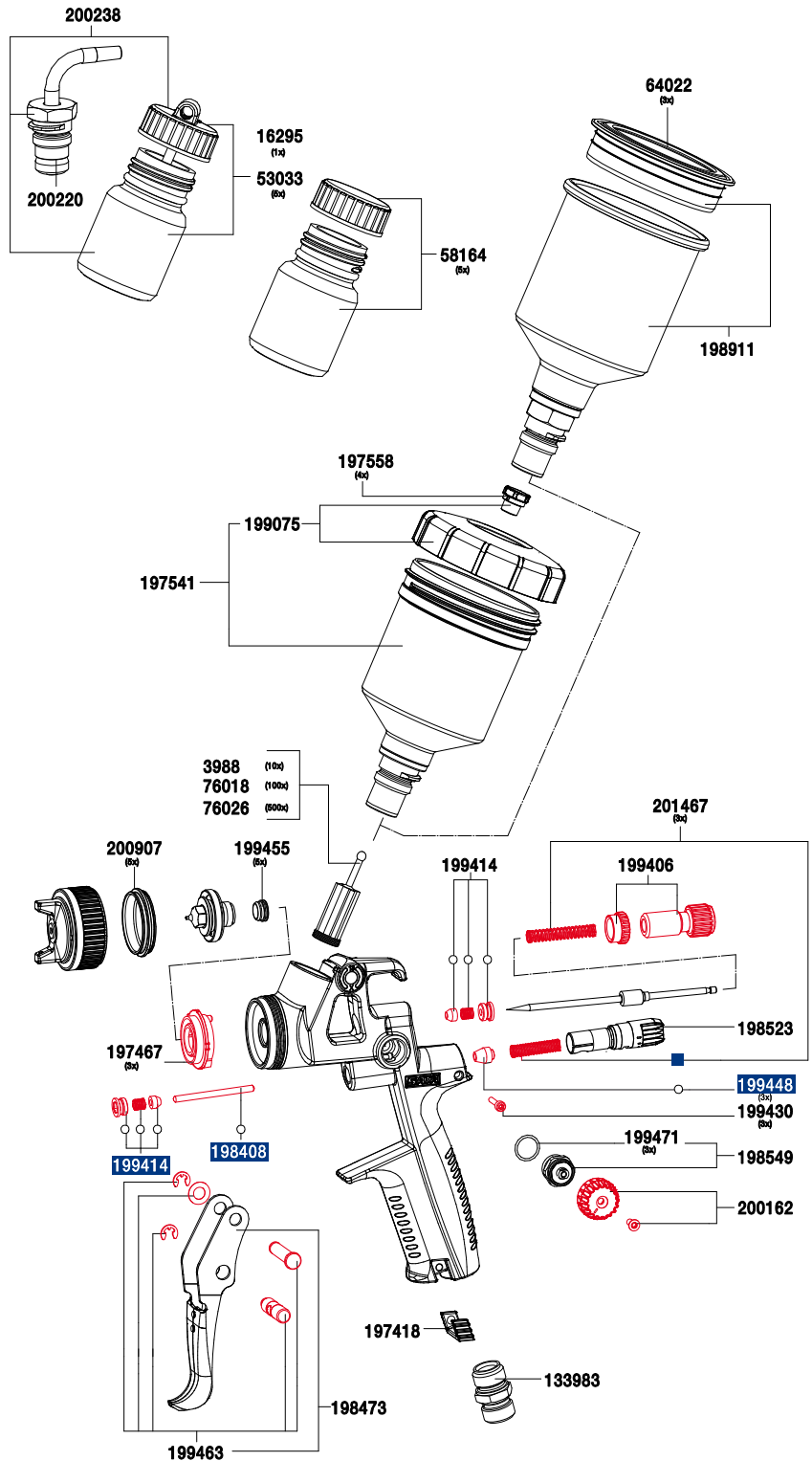
1,2 HVLP SR (при 2.0 бар)
Расстояние 15 см

1,2 RP SR (при 2.5 бар)
Расстояние 17 см



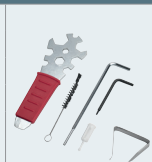
Запасные части SATAminijet® 4400 B

Номер артикула/описание
3988
Набор фильтров 300 меш (10 шт.)
16295
Боковой бачок 25 мл
53033
Набор боковых бачков 25 мл (5 шт.)
58164
Набор бачков 25 мл с глухой крышкой (5 шт.)
64022
Крышка для сменного бачка ПВХ (3 шт.)
76018
Набор фильтров 300 меш (10x10 шт.)
76026
Набор фильтров 300 меш (50x10 шт.)
133983
Воздушное соединение с НР 1/4
197418
Клипсы CCS (зеленая, синяя, красная, черная), (4 шт.)
197467
Воздухораспределительное кольцо (3 шт.)
197541
Быстросъемный бачок ПВХ QCC 125 мл
197558
Противокапельное устройство (4 шт.)
198408
Шток воздушного клапана
198473
Курок
198523
Регулятор подачи воздуха
198549
Регулятор формы факела
198911
Быстросъемный алюминиевый бачок QCC
199075
Крышка ПВХ бачка 125 мл с вентиляционным клапаном
199406
Регулятор подачи материала с контргайкой
199414
Комплект уплотнения штока воздушного клапана
199430
Фиксирующий винт (3 шт.)
199448
Воздушный клапан (3 шт.)
199455
Уплотнитель головки (5 шт.)
199463
Курок в комплекте с крепежом
199471
Уплотнительное кольцо для регулятора формы факела
201467
Набор пружин регулятора подачи материала и пружин воздушного клапана (3x3 шт.)
200162
Ручка регулятора факела с фиксирующим винтом (3 шт.)
200220
Соединение для бачка с QCC
200238
Боковой стеклянный бачок с крышкой (5 шт.) и соединением для бачка с QCC (1 шт.)
200907
Уплотнительное кольцо (5 шт.)



Номер артикула/описание

- 198572
Набор инструментов
- Ключ TX20/TX8
 - Съёмник
 - Фильтр
 - Щетка для очистки
 - Шестигранный ключ
 - Универсальный ключ



Номер артикула/описание

- 198614
Ремкомплект
- 199422
Набор для ремонта воздушных клапанов
- 200246
Комплект уплотнителей