

SATA® filter 444™ / 474™ / 484™



SATA filter 400

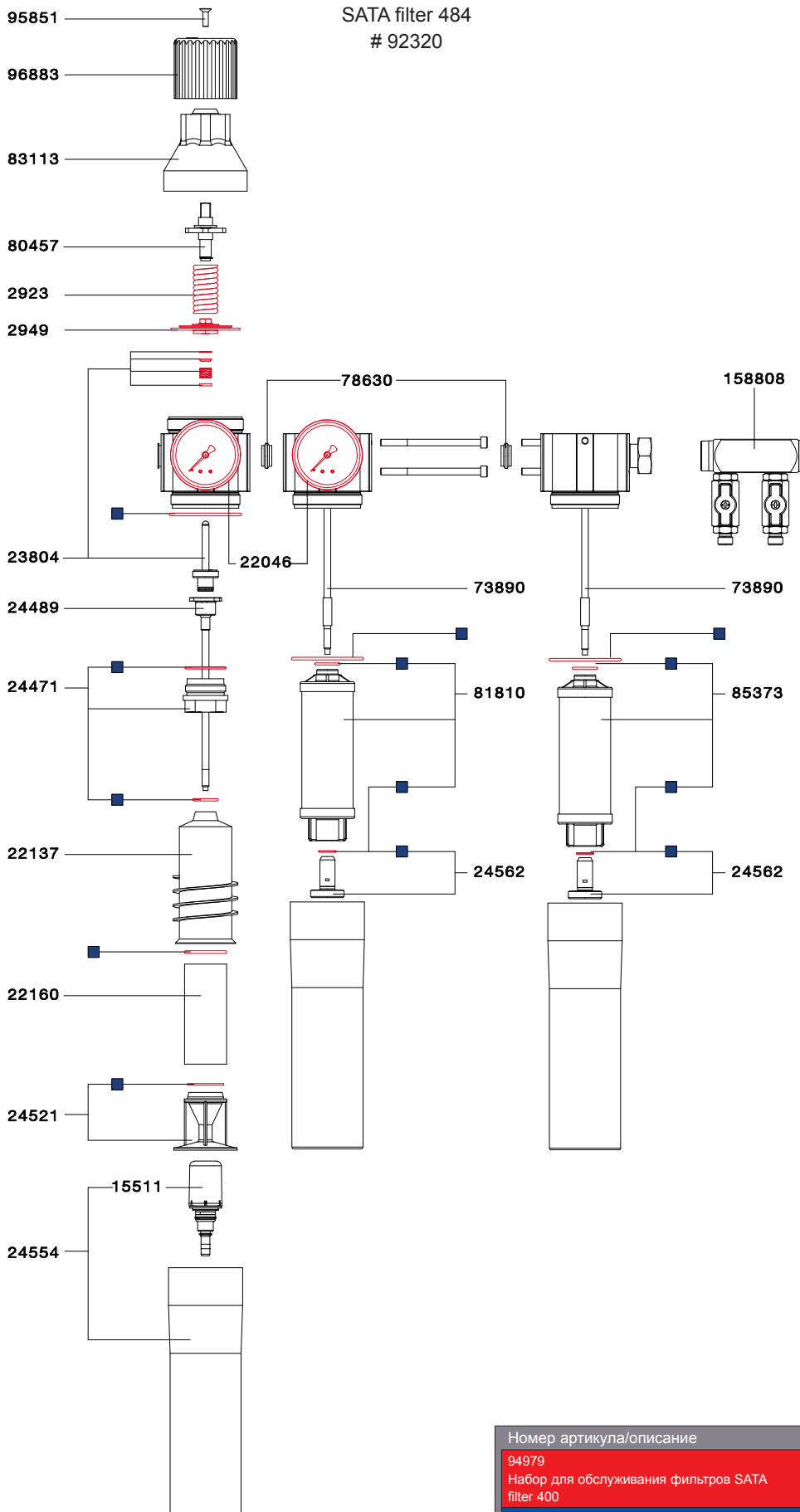
Технические характеристики	Вход воздуха: ВР 1/2
	Выход воздуха: НР 1/4
	Макс. входное рабочее давление: 15.0 бар
	Макс. выходное рабочее давление: 10.0 бар
	Пропускная способность при 6.0 бар: 3600 л/мин
	Макс. рабочая температура: 120°C
	Макс. рабочая температура с угольным фильтром: 60°C

Комбифильтр

92296	SATA filter 424 двухступенчатый фильтр с регулятором давления и выходным блоком (2 x НР 1/4)	
92833	SATA filter 444 с напольной подставкой	
92304	SATA filter 424 L двухступенчатый фильтр с регулятором давления для установки в магистраль (ВР 1/2)	
92312	SATA filter 474 двухступенчатый фильтр тонкой очистки+угольный фильтр с регулятором давления и выходным блоком (2 x НР 1/4)	
92320	SATA filter 484 в кейсе, фильтр грубой/тонкой очистки, угольный фильтр с регулятором давления, вход ВР 1/2, выход 2 x НР 1/4	
129619	SATA filter 484 трехступенчатый фильтр с регулятором давления и выходным блоком на подставке	
173195	SATA filter 484 в кейсе, фильтр грубой/тонкой очистки, угольный фильтр с регулятором давления, вход НР 1/2, выход 2 x НР 1/4	

Запасные части SATA® filter 444™ / 474™ / 484™

Номер артикула/описание
2923
Пружина
2949
Диафрагма
15511
Автоматический клапан сброса конденсата
22046
Манометр 0-10 бар
22137
Циклонный сепаратор
22160
Фильтр грубой очистки
23804
Клапан
24471
Пластиковая гайка с 2 уплотнительными кольцами
24489
Резьбовой стержень
24521
Уловитель конденсата с уплотнительным кольцом
24554
Корпус фильтра с клапаном автоматического сброса конденсата
24562
Промежуточный адаптер в комплекте с уплотнительным кольцом
73890
Резьбовой стержень
78360
Прокладка
80457
Шпindelь
81810
Картридж фильтра тонкой очистки
83113
Фиксирующая муфта для фильтров 400 серии
85373
Картридж угольного фильтра
95851
Потайной винт
96883
Ручка регулировки давления
158808
Набор уплотнений



Номер артикула/описание
94979
Набор для обслуживания фильтров SATA filter 400
96750
Набор уплотнений